

# Terminal-MS, -MH, -ML

Standgehäuse

**mAGNETIC**<sup>®</sup>  
ACCESS TO PROGRESS



## Für Einbauten nach Kundenwunsch

Die Terminals MS, MH und ML sind in Sachen Funktion und Design die optimale Ergänzung für alle Schranken von Magnetic. Sie bieten eine universelle Plattform für kundenspezifische Einbauten – für Gegensprechanlagen und Videoüberwachung genauso wie für komplexe Ein- und Ausfahrtkontrollsysteme. Die Terminals werden aus Aluminium und Edelstahl gefertigt und sind dadurch auf große Langlebigkeit ausgelegt. Die Frontseite besteht aus einer auf Teleskopschienen ausfahrbaren Frontplatte und einer steckbaren Tür, die Öffnung erfolgt durch einen

einzelnen Schlüssel. Dadurch haben Servicetechniker einen unkomplizierten Zugang zu allen eingebauten Komponenten. Die Terminals von Magnetic sind in drei Ausführungen erhältlich. Die Modelle MS und MH sind mit einer Höhe von 1,2 m ausschließlich für den Pkw-Verkehr ausgelegt und unterscheiden sich durch die Größe der Einbaufäche. Das Modell ML mit 2,2 m Höhe bietet zwei getrennte Einbaufächen und eignet sich damit gleichermaßen für Pkw- und Lkw-Verkehr.



### Vielfältige Kontrollsysteme

Ob Gegensprechanlage, Videokamera, Kartenleser, Ticketsysteme oder biometrische Identifikation – in die Terminals von Magnetic lassen sich alle gewünschten Zutrittskontrollsysteme einfach integrieren.



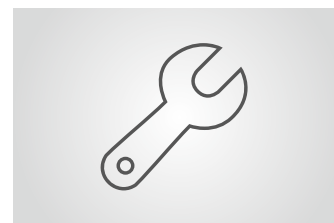
### Ausgezeichnetes Design

Die Terminals sind durch ihre Form und Farbgebung die ideale Ergänzung für die mehrfach ausgezeichneten Zufahrtsschranken von Magnetic.



### Optimaler Korrosionsschutz

Der Sockel aus Edelstahl und das Gehäuse aus pulverbeschichtetem Aluminium sind auch langfristig bestens vor Korrosion geschützt.



### Einfach zugängliche Komponenten

Zwei einfache Handgriffe: Die Frontplatte des Terminals lässt sich auf Teleskopschienen ausfahren, die Tür einfach herausnehmen. Das erhöht den Bedienkomfort und beschleunigt Inbetriebnahme und Service.

# Terminal-MS, -MH, -ML




- > Universelle Plattform für eine Vielzahl von Einbauten
- > Form und Farben angelehnt an das preisgekrönte Design der Access-Schranken
- > Ausfahrbare Frontplatte für einfache Inbetriebnahme und Wartung
- > Bestmöglicher Schutz vor Korrosion



Technische Daten	Terminal-MS	Terminal-MH	Terminal-ML
Anwendung	Pkw	Pkw	Pkw und Lkw
Maße Gehäuse (B x H x T)	296 x 1202 x 266 mm	296 x 1202 x 266 mm	296 x 2202 x 266 mm
Maße Einbaufäche (B x H)	209 x 337 mm	209 x 487 mm	209 x 337 mm (2 x)
Gewicht	15 kg	15 kg	27 kg
Ausführung Frontplatte	Auszug auf Teleskopschienen	Auszug auf Teleskopschienen	Auszug auf Teleskopschienen
Ausführung Gehäuse	Pulverbeschichtetes Aluminium	Pulverbeschichtetes Aluminium	Pulverbeschichtetes Aluminium
Ausführung Sockel	Edelstahl	Edelstahl	Edelstahl
Schutzart	IP54	IP54	IP54

Optionen	Terminal-MS	Terminal-MH	Terminal-ML
Anschlussplatte	✓	✓	✓
Heizung	✓	✓	✓
Schlüsselschalter	✓	✓	✓
Münzprüfer	✓	✓	✓
Code-Tastatur	✓	✓	✓
RFID-Leser	✓	✓	✓

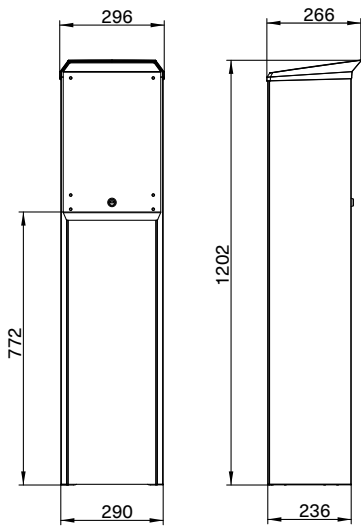
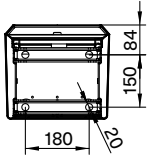
## Standardfarben Gehäuse

		
Orange (RAL 2000)	Weißaluminium (ähnlich RAL 9006)	Graualuminium (ähnlich RAL 9007)

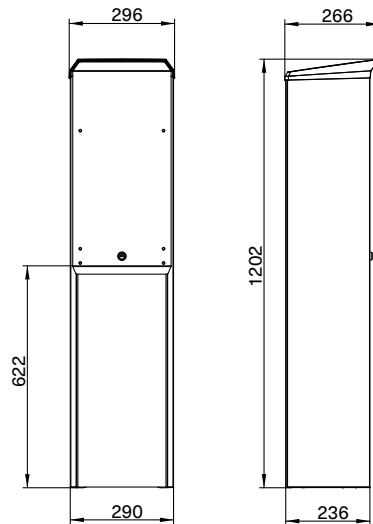
## Standardfarbe Front- und Rückseite


Schwarzgrau (ähnlich RAL 7021)

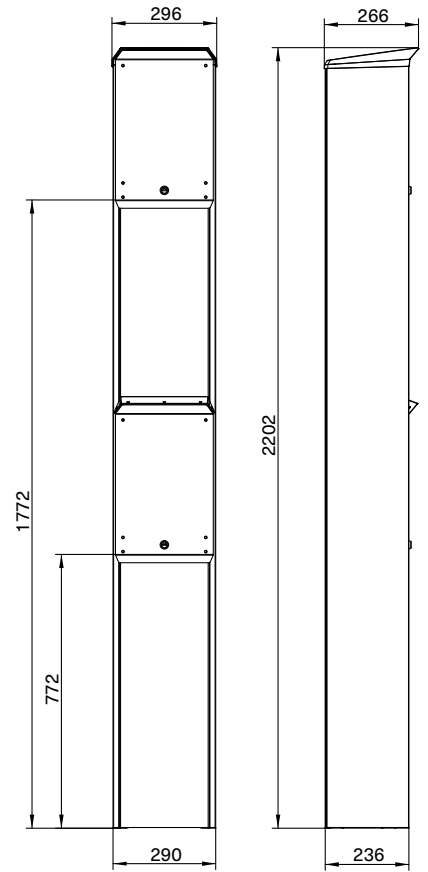
MS, MH und ML: Ansicht von oben



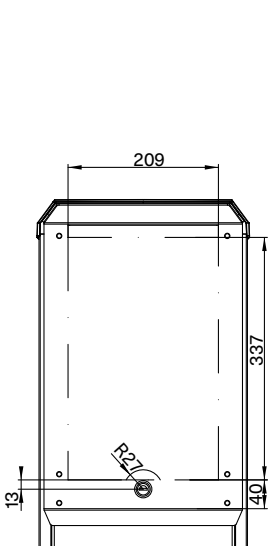
Terminal-MS:  
Ansicht von vorne und von der Seite



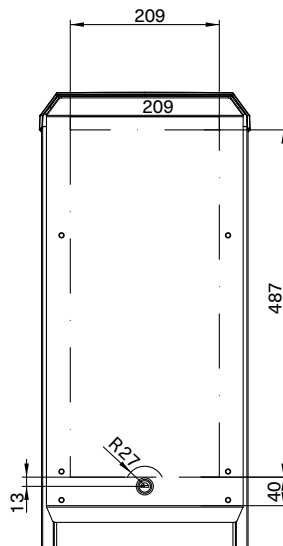
Terminal-MH:  
Ansicht von vorne und von der Seite



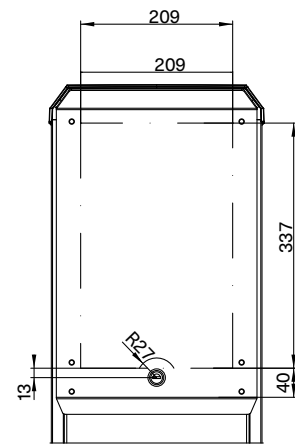
Terminal-ML:  
Ansicht von vorne und von der Seite



Terminal-MS:  
Detailansicht Frontplatte



Terminal-MH:  
Detailansicht Frontplatte



Terminal-ML:  
Detailansicht Frontplatte

# Access to Progress

Magnetic steht für wegweisende Produkte – in jeder Hinsicht. Unsere Fahrzeugschranken und Personensperren geben jeden Tag Tausenden von Menschen den Weg frei – in Parkhäusern, Mautstationen, Bahnhöfen, Flughäfen und Gebäuden. Wegweisend ist aber auch unsere Technik: Mit innovativen Antrieben, intelligenten Steuerungen und durchdachten Detaillösungen steht sie für maximale Sicherheit und Langlebigkeit. Weist auch Ihr Weg zu Magnetic?



## Schranken

Zufahrtsschranken  
Parkplatzschranken  
Mautschranken  
Spezialschranken



## Personensperren

Drehkreuze  
Drehtore  
Drehsperrern  
Flügelsperren  
Schwenktüren



## Terminals

Pkw  
Lkw

### Deutschland

**MAGNETIC AUTOCONTROL GMBH**  
Grienmatt 20  
79650 Schopfheim  
Telefon +49 7622 695-5  
Telefax +49 7622 695-800  
E-Mail [info@magnetic-germany.com](mailto:info@magnetic-germany.com)

### Australien

**MAGNETIC AUTOMATION PTY LTD**  
38 Metrolink Circuit  
Campbellfield, VIC 3061  
Telefon +61 3 9339 2900  
E-Mail [info@magnetic-oz.com](mailto:info@magnetic-oz.com)

### Brasilien

**MAGNETIC AUTOCONTROL LTDA**  
Av. Salim Antônio Curiati, 136  
04690-050 – São Paulo  
Telefon +55 11 5660 8500  
E-Mail [info@magnetic-br.com](mailto:info@magnetic-br.com)

### China

**MAGNETIC CONTROL SYSTEMS CO., LTD**  
No. 3 Building, No. 51  
Lane 1159, Kang Qiao (East) Road  
Kang Qiao Industrial Zone, Shanghai  
Telefon +86 21 68182970  
E-Mail [info@magnetic-cn.com](mailto:info@magnetic-cn.com)

### Frankreich

**FAAC FRANCE**  
377 Rue Ferdinand Perrier  
69808 St Priest Cedex  
Telefon +33 4 72 21 86 89  
E-Mail [info@magnetic-fr.com](mailto:info@magnetic-fr.com)

### Indien

**MAGNETIC AUTOCONTROL PVT LTD.**  
PRS Centre  
Plot No. 373 to 376, 2nd Floor (West Wing)  
1st Cross Street, Nehru Nagar  
Old Mahabalipuram Road  
Kottivakkam (Opp Rayala Technopark, Perungudi)  
Chennai 600041  
Telefon +91 44 421 23297  
E-Mail [info@magnetic-india.com](mailto:info@magnetic-india.com)

### Mittlerer Osten

**FAAC MIDDLE EAST FZE**  
Dubai Silicon Oasis  
PO Box 54886  
Dubai  
Vereinigte Arabische Emirate  
Telefon +971 4 3724193  
E-Mail [info@magnetic-uae.com](mailto:info@magnetic-uae.com)

### Nord- und Südamerika (ohne Brasilien)

**FAAC INTERNATIONAL, INC**  
3160 Murell Road  
Rockledge, FL 32955  
USA  
Telefon +1 321 635 8585  
E-Mail [info@magnetic-usa.com](mailto:info@magnetic-usa.com)

### Skandinavien

**FAAC NORDIC AB**  
Box 125  
284 22 Perstorp  
Schweden  
Telefon +46 435 77 95 03  
E-Mail [info@magnetic-nordic.com](mailto:info@magnetic-nordic.com)

### Südostasien

**MAGNETIC CONTROL SYSTEMS SDN. BHD**  
No. 17, Jalan Anggerik Mokara 31/54  
Taman Perindustrian Kota Kemuning  
40460 Shah Alam  
Selangor Darul Ehsan  
Malaysia  
Telefon +60 3 5123 0033  
E-Mail [info@magnetic-malaysia.com](mailto:info@magnetic-malaysia.com)