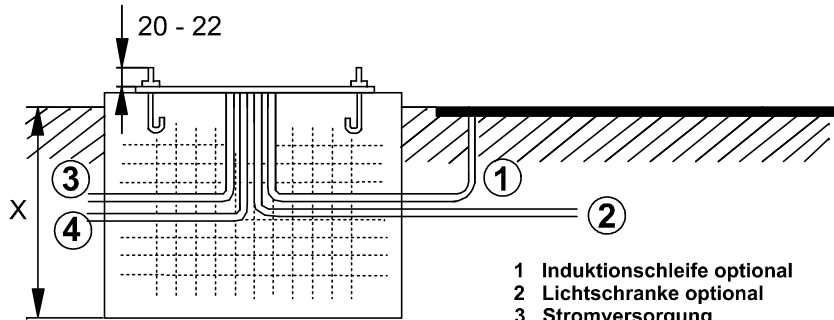
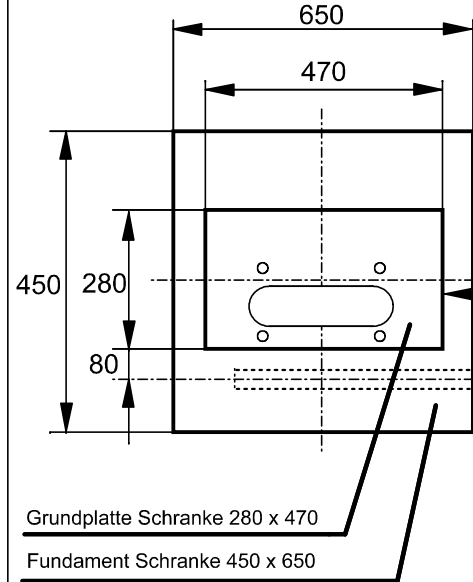


FAAC



- 1 Induktionsschleife optional
 - 2 Lichtschranke optional
 - 3 Stromversorgung
 - 4 Steuerleitungen
- Leerrohr \varnothing 32

X mind. 500 mm
 Frosttiefe:
 800 - 1000 mm beachten
 Beton PC250

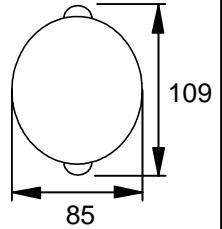


Grundplatte Schranke 280 x 470
 Fundament Schranke 450 x 650

Balken: big

Balkenmaße:
 Balken L=5,3m
 Balken L=6,3m
 Balken L=7,3m
 Balken L=8,3m

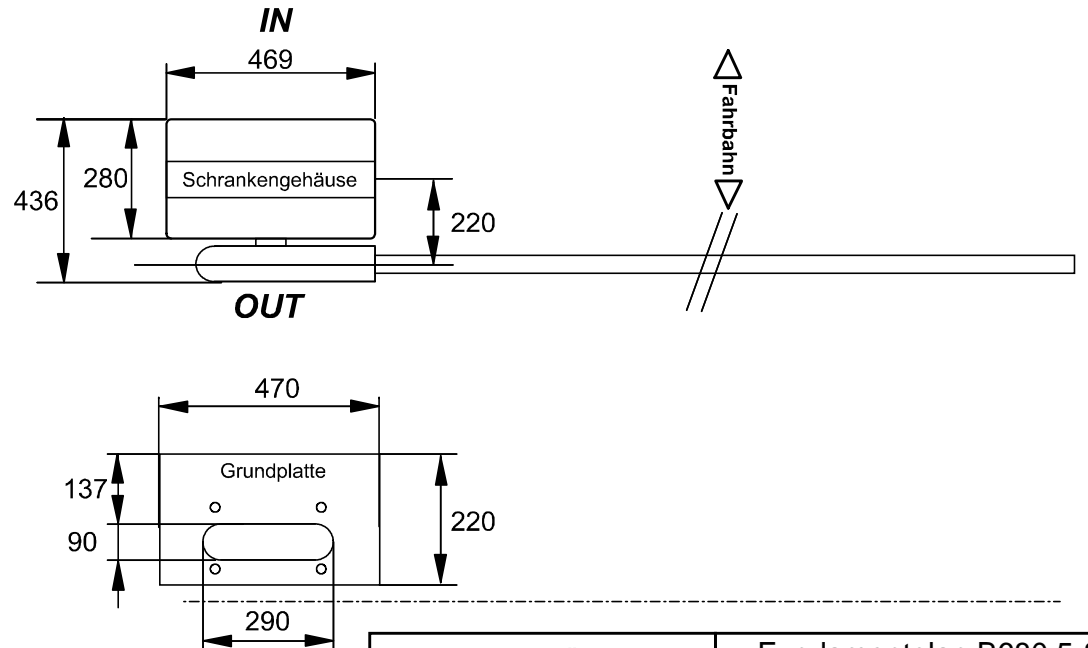
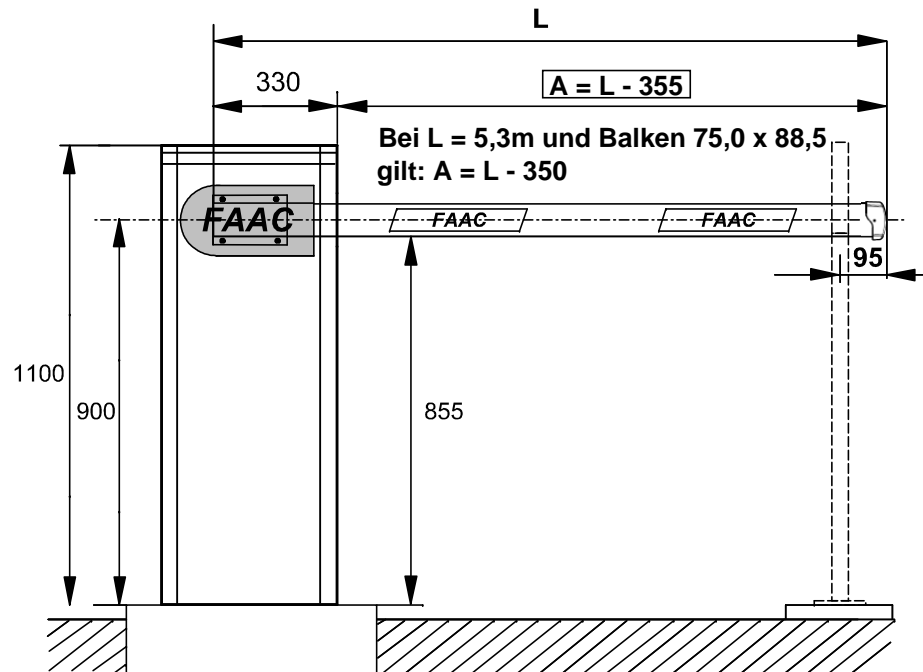
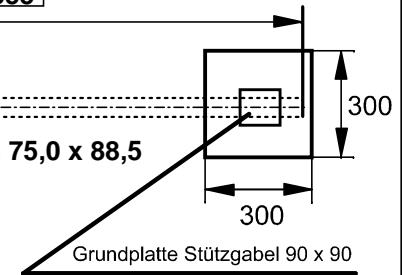
A = Sperrbreite



Fundament Stützgabel

A = L - 355

Bei L = 5,3m und Balken 75,0 x 88,5
 gilt: A = L - 350



FAAC GmbH Österreich
 Münchner Bundesstr. 123
 A - 5020 Salzburg

Fundamentplan B680 5-8m
 Balkenprofil big (85x109mm)

23.08.2013

Alle Maße in mm